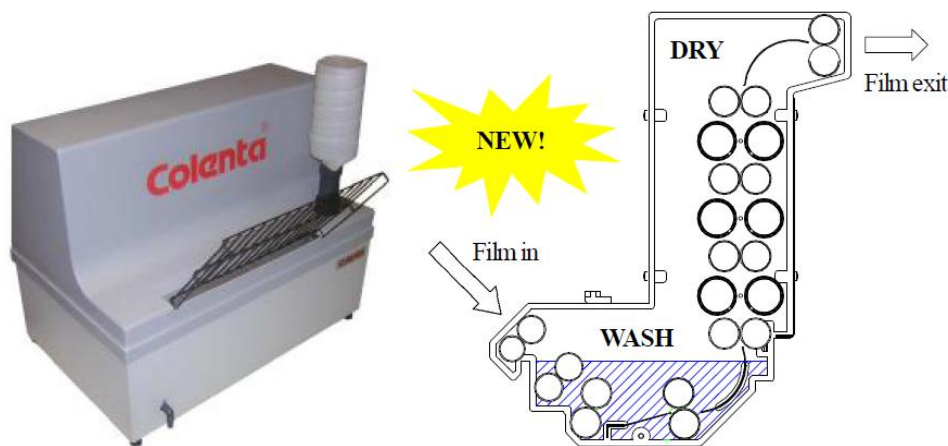


# Colenta INDX 37 NDT Szárító

## Roncsolásmentes Automata Ipari Röntgenfilm Szárító

A KÉZI FILM FELHASZNÁLÁSÁNAK AUTOMATIZÁLÁSÁHOZ.

A megfizethető, kompakt és könnyen használható mosó és szárító rendszer a megoldás a változatos, speciálisan a kézi alkalmazások előhívásához.



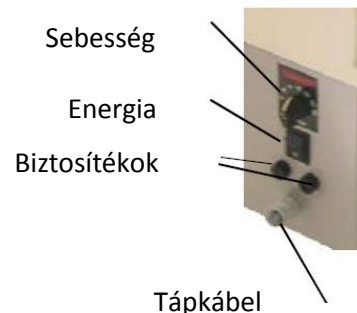
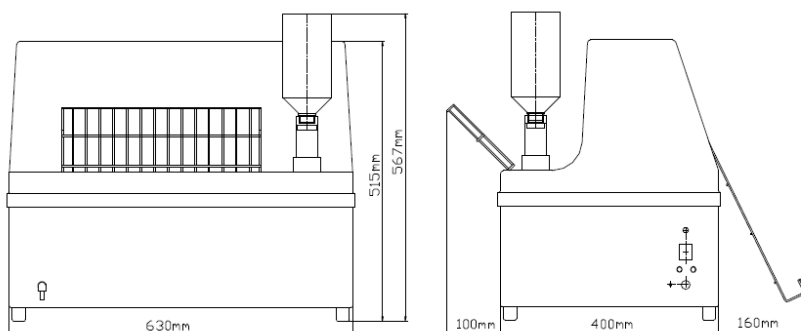
### Jellemzői:

- halk, meleg levegős szárítás túlmelegedés védelemmel
- kevés karbantartást igénylő precíziós hajtómű-nem csavarmentes meghajtás
- a lépcsőzetes „minimum kapcsolatos” görgős rendszer biztosítja a biztonságos, tiszta és száraz röntgenfilm készítését.
- könnyű és kompakt az egyszerű kezelésért
- alacsony energiaigény, alacsony működési költségek.

### Műszaki leírás:

Max film szélesség:	36 cm/14 inch
Min film hosszúság:	10 cm/4 inch
Tanktest PA:	Mosás 3,4 Liter
Szárítási hőmérséklet:	kb. 50 °C
Víz feltöltés:	automata palack adagolás
Ciklusidő kapacitása	adagolás sebessége
212 másodperctől	15 cm/perc
70 másodpercig	45 cm/perc
(5 cm/perc lépésben állítható)	
Energia szükséglet:	230V,N; 50/60 Hz;
	12
Vízszükséglet:	szállított palackkal

### Méreték:



MAGYARORSZÁGI KIZÁRÓLAGOS KÉPVISELETE ÉS

MÁRKASZERVIZE

7100 Szekszárd, Cserfa u. 1 és 6

Tel/Fax: 06 74-417-897

Mobil: 06 20/9644-860

www.agmuszk.fw.hu

agmuszk@tolna.net

# Colenta